

CURVAS DE CARACTERÍSTICAS (de acuerdo a ISO 9906 grado 2)

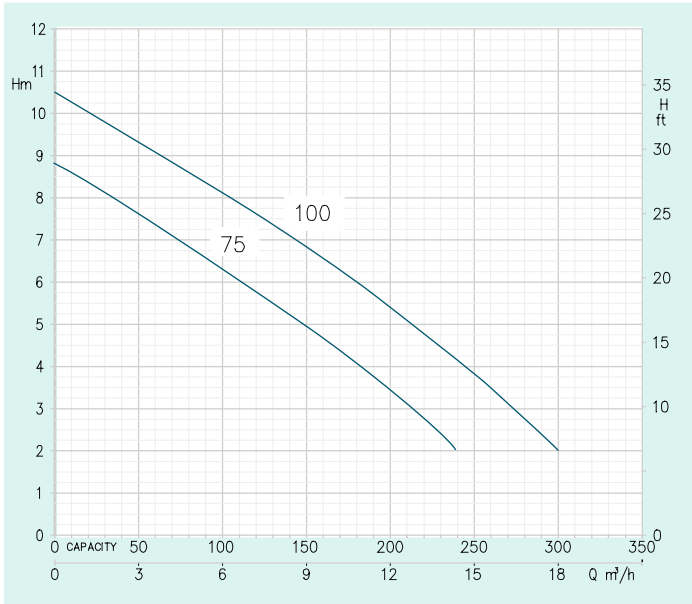
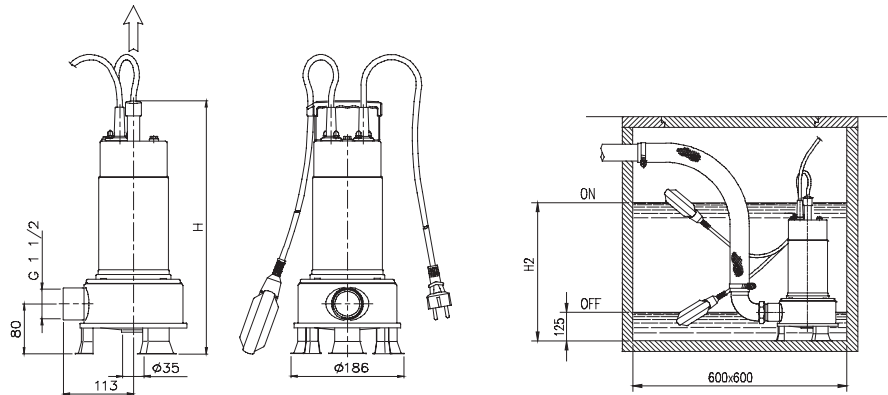


TABLA DE CARACTERÍSTICAS

Modelo	HP	DNM	AMP		l/min m3/h	Q = Caudal											
			1~	3~		40	80	100	120	160	200	240	300				
Monofásico 230V 50 Hz																	
Trifásico 400V 50 Hz																	
RIGHT 75M	0,75	1 1/2	4,8	2,1	H	7,8	6,8	6,2	5,7	4,7	3,4	2	-				
RIGHT 100M	RIGHT 100	1	1 1/2	5,7	2,6	H (m)	9,5	8,6	8,1	7,6	6,6	5,4	4,2	2			

TABLA DE DIMENSIONES

Modelo	(mm)		Peso Kg
	H	H2	
RIGHT 75	405	480	10
RIGHT 100	430	500	11,5



Electrobombas sumergibles, fabricadas por Ebara, construidas en acero inoxidable 304, y doble sello mecánico que garantiza una prolongada vida útil, indicada para aguas sucias con sólidos en suspensión de hasta 35 mm. Diseñadas para drenajes de aguas residuales, tratamiento de aguas servidas.

Suministradas con 10 mts. de cable, con interruptor de nivel, para su funcionamiento automático en los modelos monofásicos.

CARACTERÍSTICAS DE CONSTRUCCIÓN

- Impulsor tipo vórtex en AISI 304
- Eje en AISI 303
- Doble sello mecánico (arriba: carbón/cerámica/NBR, abajo: SiC/SiC/NBR), con cámara intermedia de aceite.

ESPECIFICACIONES DE USO

- Máxima temperatura del líquido: 50°C
- Máxima inmersión: 10 mts
- Máximo paso de sólidos en suspensión: 35mm

DATOS TÉCNICOS DEL MOTOR

- Motores de 2 polos asíncrono
- Aislamiento clase F
- Protección IP68
- 1~230V +/- 10% Hz - 3~400V +/- 10% 50 Hz
- Condensador permanente y protector térmico de sobrecarga incorporado para motores monofásicos
- Protector térmico debe ser provisto por el usuario en la versión trifásica.
- DNM 1 1/2