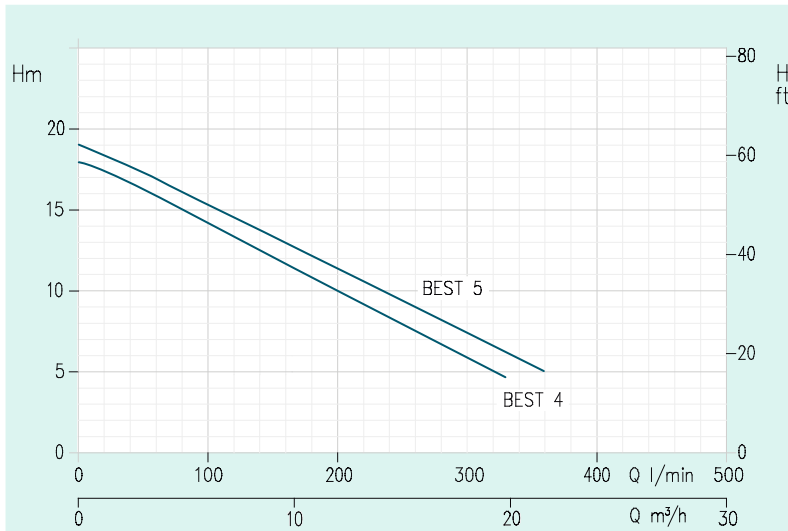


### CURVAS DE CARACTERÍSTICAS (de acuerdo a ISO 9906 grado 2)



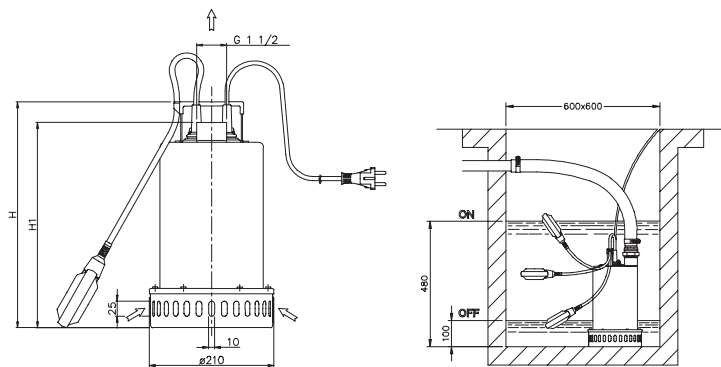
### TABLA DE CARACTERÍSTICAS

Modelo	HP	DNM	AMP		Q = Caudal									
			1~	3~	l/min	20	80	120	170	260	280	330	360	
Monofásico 230V 50 Hz					m3/h	1,2	4,8	7,2	10,2	15,6	16,8	19,8	21,6	
Trifásico 400V 50 Hz														
					H = Altura total									
*BEST 4M	-	1,5	1 1/2	7,3	-	H (m)	17,4	15	13,4	11,3	7,5	6,7	4,6	-
-	BEST 5	2	1 1/2	-	3,3		18,4	16,1	14,5	12,5	9	8	6	5

\*Sólo por pedido especial con nuestros vendedores técnicos

### TABLA DE DIMENSIONES

Modelo	(mm)		Peso Kg
	H	H1	
*BEST 4	377	340	138
BEST 5	377	340	13,5



Electrobombas sumergibles, fabricadas por Ebara, construidas en acero inoxidable 304, y doble sello mecánico que garantiza una prolongada vida útil, para aguas limpias o ligeramente sucias con sólidos en suspensión de hasta 10 mm. Diseñadas para drenajes de subterráneos, bodegas, piscinas, estánques, etc. Como también en recirculación para fuentes de agua.

Su instalación puede ser fija o en uso portátil. Suministradas con 10 mts de cable tipo H05 RN-F y con interruptor de nivel, para su funcionamiento automático en los modelos monofásicos.

### CARACTERÍSTICAS DE CONSTRUCCIÓN

- Cuerpo de bomba, motor, impulsor y colador de aspiración en AISI 304
- Eje en AISI 303
- Doble sello mecánico (arriba: carbón/cerámica/NBR, abajo: SiC/SiC/NBR), con cámara intermedia de aceite.

### DATOS TÉCNICOS DEL MOTOR

- Motores de 2 polos asíncrono
- Aislamiento clase F
- Protección IP68
- 1~230V +/- 10% Hz - 3~400V +/- 10% 50 Hz
- Condensador permanente y protector térmico de sobrecarga incorporado para motores monofásicos
- Protector térmico debe ser provisto por el usuario en la versión trifásica.

### ESPECIFICACIONES DE USO

- Máxima temperatura del líquido: 30°C
- Máxima inmersión: 10 mts
- Máximo paso de sólidos en suspensión: 10mm